



flora world[®]
LEBEN IM GARTEN

Ideal für Heimwerker

Profi-Zaun selbst gemacht

Doppelstab • Matten • Zaun

5

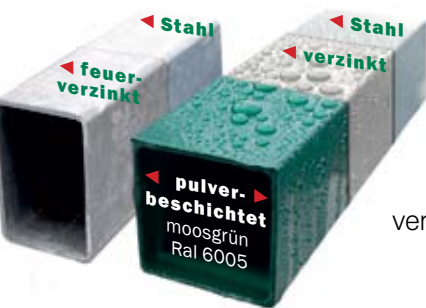
Wissenswertes ...

Doppelstab-Matten-Zaun

Mit nur wenigen Einzelbauteilen schnell und unkompliziert zum hochwertigen Profi-Zaun. Aus Vierkantrohren und Doppelstab-Matten. Zwei Farben.

Mehrfach-Schutz für viele Jahre.

Besonders stabile PREMIUM Qualität!
Alle Teile sind UV- und wetterbeständig.
Metallteile sind feuerverzinkt oder verzinkt und pulverbeschichtet.



Einfache Planung

mit unserem *Zaunplaner* unter www.ej-product-solutions.de

Wichtige Angaben

13

Pfosten-Höhe [mm]

1600

1800

2200

2600

2

Matten-Höhe [mm]

1030

1230

1630

2030

45

Matten-Länge [mm]

2010

2010

2010

2010

45

Tor-Höhe [mm]

1000

1200

1600

2000

Eckpfosten 60x60 oder 60x40 [mm]

Weitere Größen auf Anfrage!

Werkzeuge: Maßband, Richtschnur, Holz-Pfosten, Spaten, Wasserwaage, Maulschlüssel 13/24;

Zum Betonieren: 10lt Eimer, Betontrog, Kelle, Rührwerk, Fertigmischung Feinbeton oder 6 Teile Schotter (0-16) zu 1 Teil Zementgemisch.



floraworld
LEBEN IM GARTEN

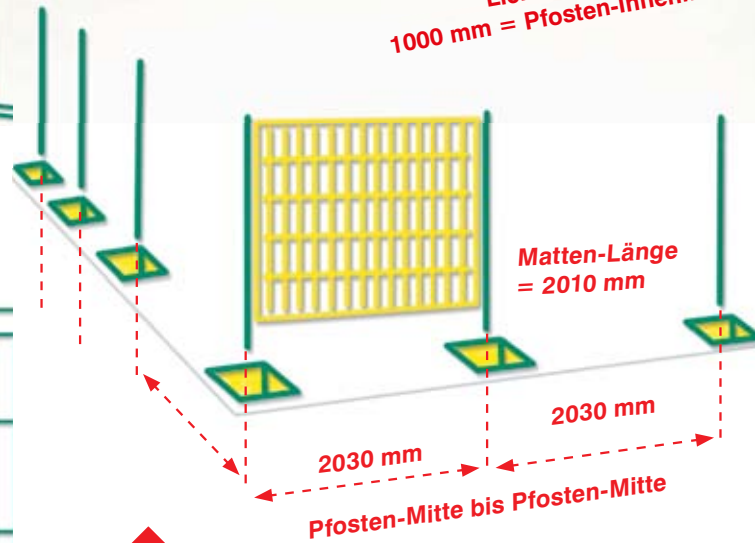
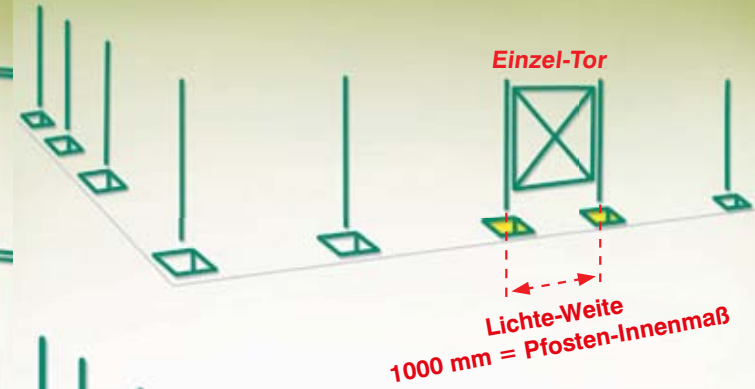
Doppelstab-Matten-Zaun mit Einzeltor, feuerverzinkt;

INDEX

Zaun-Verlauf 01

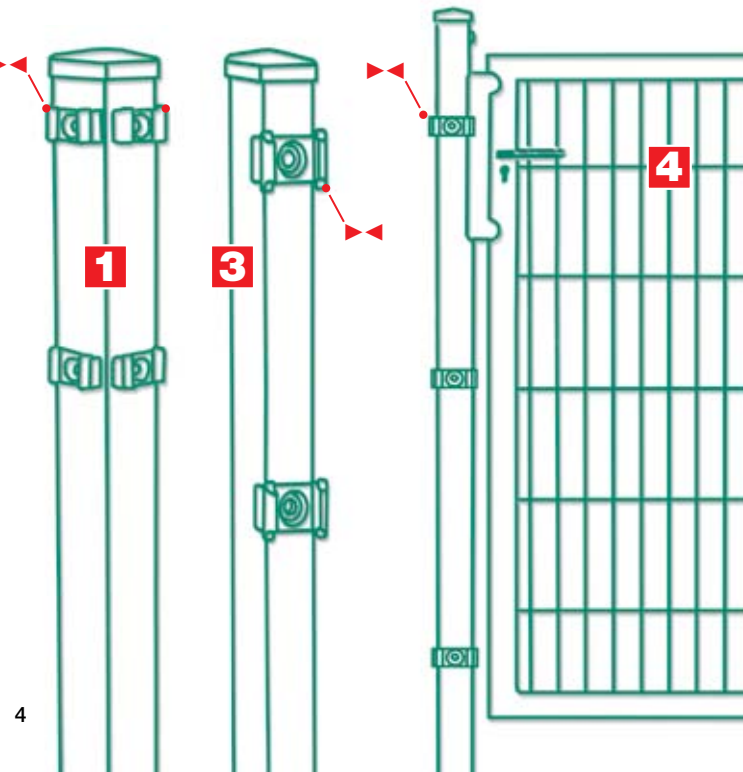
- 1** Eck-Pfosten
- 2** Doppelstab-Matte
- 3** Zaun-Pfosten
- 4** Einzel-Tor
- 5** Doppel-Tor

▶ Klemmplatten zur
Mattenfixierung

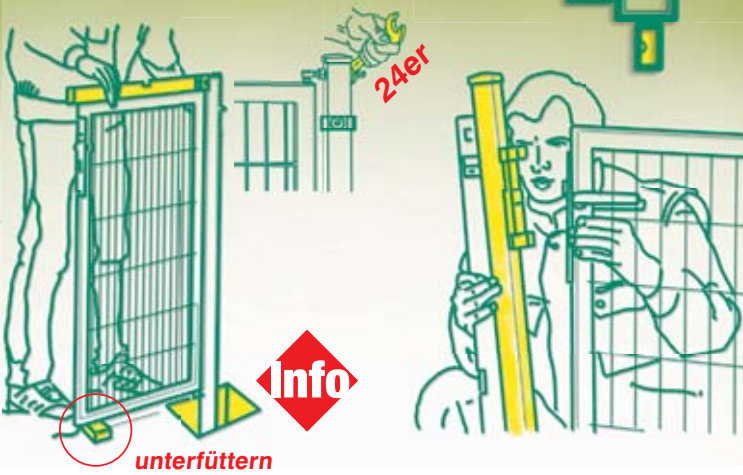


Zuerst den Zaunverlauf festlegen und dabei alle lokalen baurechtlichen Bestimmungen beachten! Besonders Augenmerk auf Eck-, End- und Tor-Pfosten legen. Tor-Lage und Geländegefälle einplanen.

Alle 2030 mm Pfosten setzen (Matten-Länge = 2010 mm).
Bitte vorher alle Punkte durchlesen.



02 Tor setzen



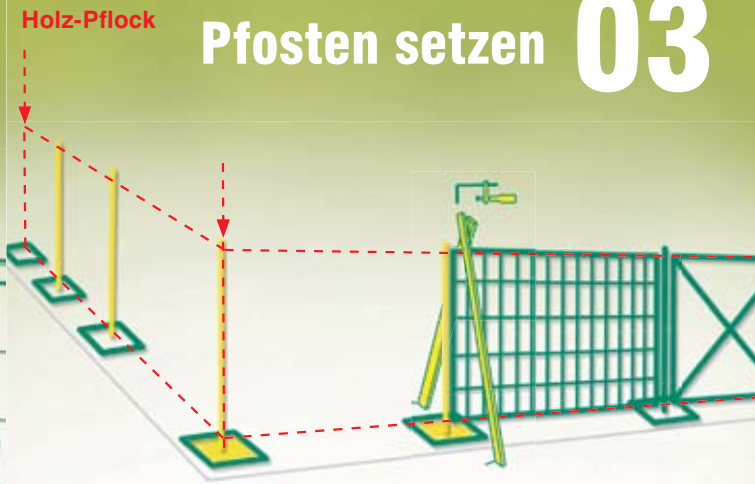
Für Tor-Pfosten Fundament-Löcher lt. Pkt. 03 erstellen. Tor-Flügel mit Holz-Keil unterfüttern und waagrecht ausrichten. Pfosten an zwei Seiten

senkrecht ausrichten und mit Holzlatten und Schraubklemme fixieren. Beim Anschlag-Pfosten auf Funktionalität der Drücker achten.



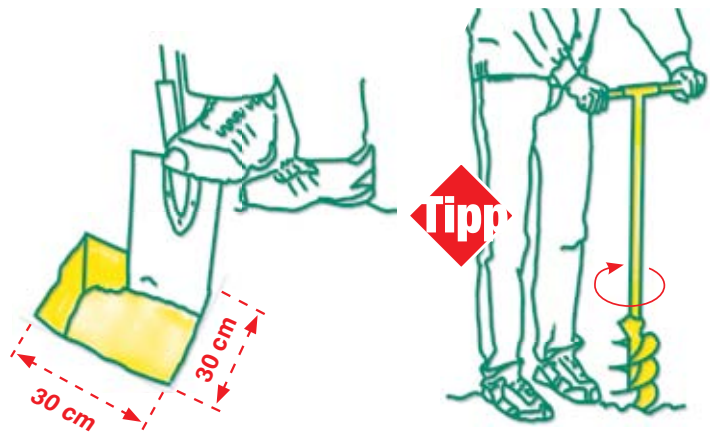
lt. Herstellerangaben Beton entsprechend aushärten lassen. Inzwischen Anfangs-, Eck- und End-Pfosten mit Holz-Pflöcken markieren und mit Richtschnüren oben und unten am Tor ausrichten.

Pfosten setzen 03



Entsprechend dem markierten Zaun-Verlauf Fundament-Löcher einplanen, dabei auf Pfosten-Abstände achten. Ausgehend vom Tor jeweils eine Matte

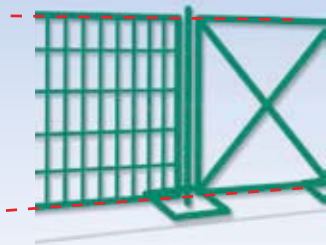
und einen neuen Pfosten festklemmen (siehe Pkt. 04) und mit Holzlatten fixieren. Matten am Zaun-Eck oder -Ende wenn nötig entsprechend kürzen.



Ausheben der Fundamentlöcher mit ca. 30 x 30 cm. Die genau Tiefe (frostsicher bei ca. 80 cm) ist abhängig von der Pfosten-Höhe und der Lage der unteren

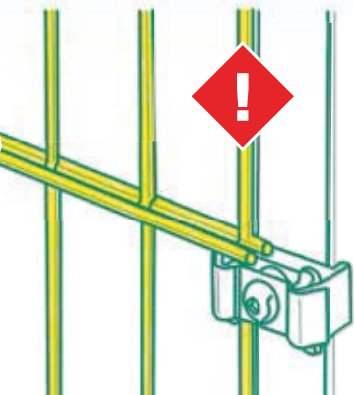
Klemm-Fixierung. (siehe S. 9) Alternativ können Sie auch unseren Bodenbohrer verwenden. Spart Zeit und Beton!

Matten fixieren 04



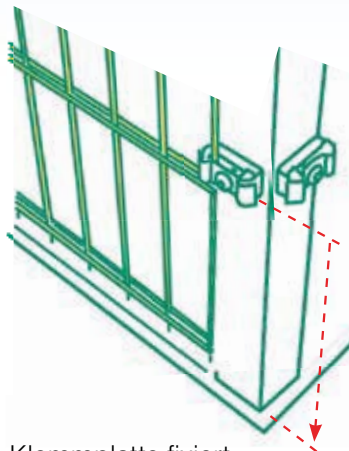
Matte mittels der Klemmplatten und Inbusschlüssel (5,5 mm) fixieren und festziehen.

Matten am Tor zuerst an den Richtschnüren ausrichten, dann entsprechend festklemmen. Doppelstab-



Klemm-Platten Matten

Die oberen Doppelstäbe liegen auf der Klemmplatten-Halterung auf. Anzahl Halterungen, Pfosten siehe Tabelle S. 3 Die unterste

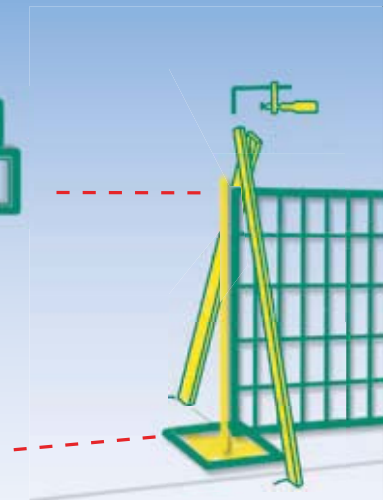


Klemmplatte fixiert die Matte oberhalb der Doppelstäbe. Auf entsprechenden Abstand zum Boden achten. Geländegefälle einplanen.

05 Pfosten betonieren



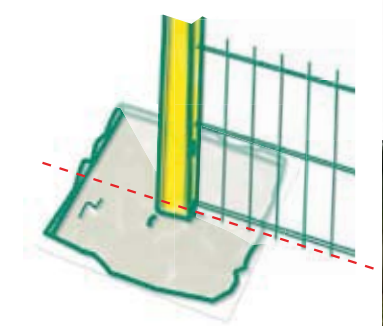
Pfosten an der Matte lt. Pkt. 04 festklemmen und an zwei Seiten senkrecht ausrichten, dabei auf die Lage der Klemmplatten achten.



Matte mit Holzplatten und Schraubklemme fixieren. Jetzt eine weitere Matte anklemmen und den nächsten Pfosten ausrichten.



Um Korrosionsschäden zu vermeiden, sollte der Pfosten auf einer Schicht mittelgroben Kies stehen. Damit ist gewährleistet,



dass Kondenswasser ablaufen kann. Vor dem Betonieren den Abstand der Matte zum Boden prüfen (siehe auch untere Richtschnur).

flora world[®]
Zaunplaner
www.ej-product-solutions.de

Mehrfach-Schutz für viele Jahre.

Ob Regen, Schnee, Frost, Hagel,
Hitze oder mechanische Beanspruchung,
ein Zaun hat's nicht leicht.
Widerstandsfähigkeit und Robustheit für Material
und Ausführung sind daher oberstes Gebot.

Eine Frage der Qualität!

Besonders hochwertige Premium-Qualität im
modernen und funktionellen Design.



flora world[®]
LEBEN IM GARTEN

Best.-Nr. 015760
4 047883 086604

Händlerangabe

Irrtümer und Druckfehler vorbehalten

